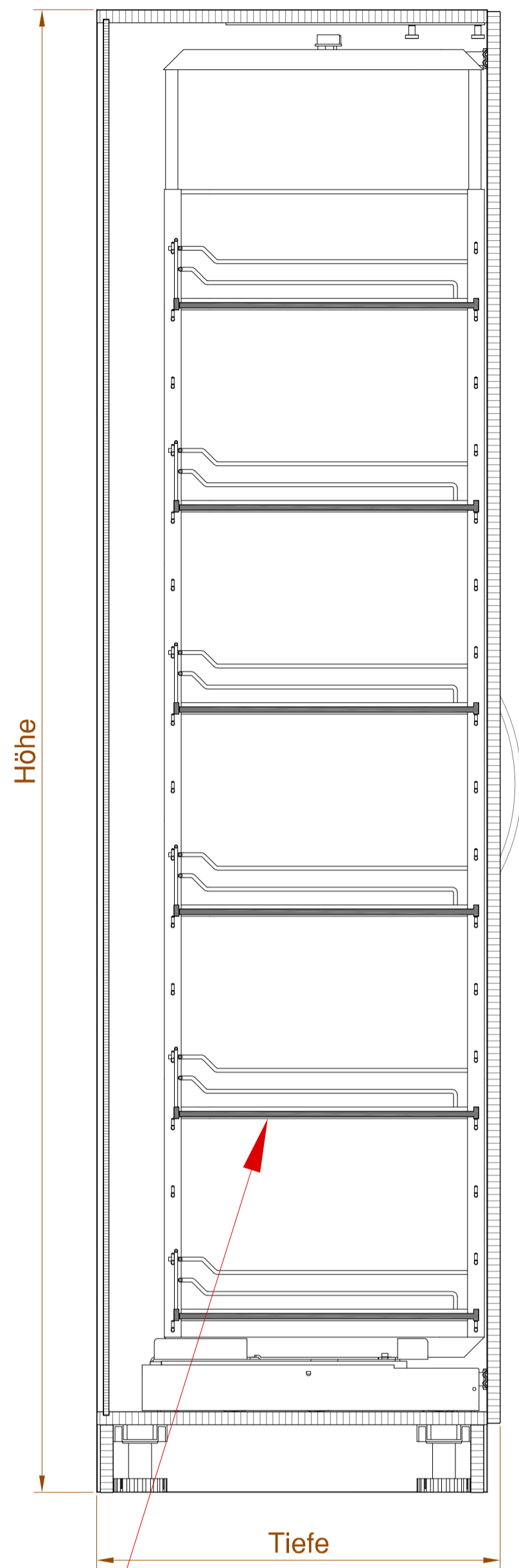


Schnitt B-B



Anzahl der Einhängkörbe hängt von der Höhe ab

Schnitt A-A

