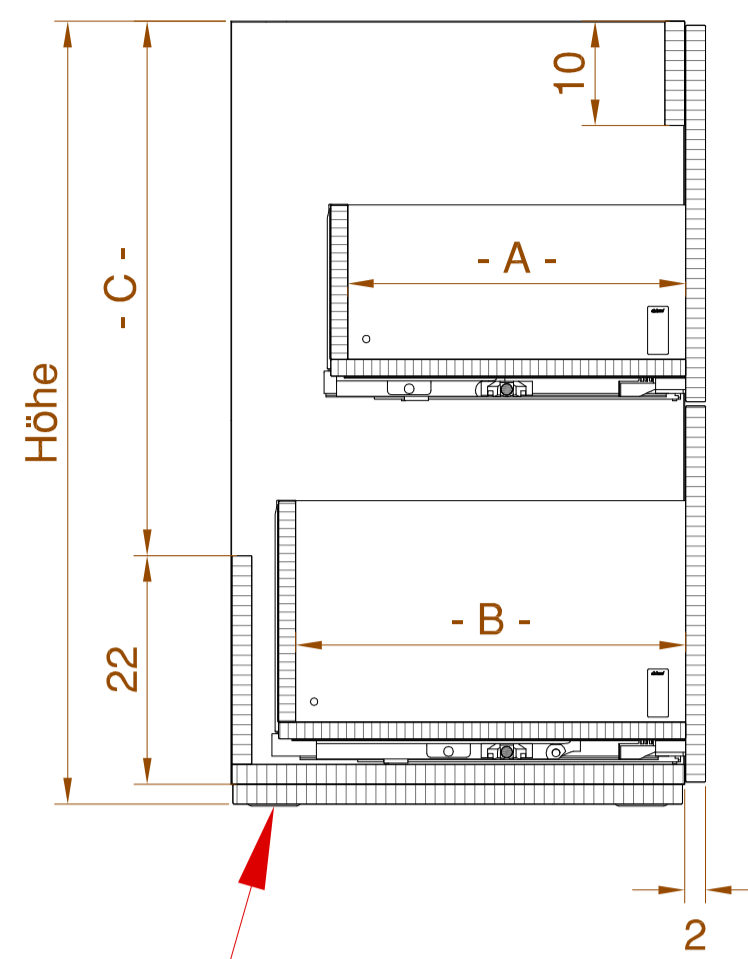
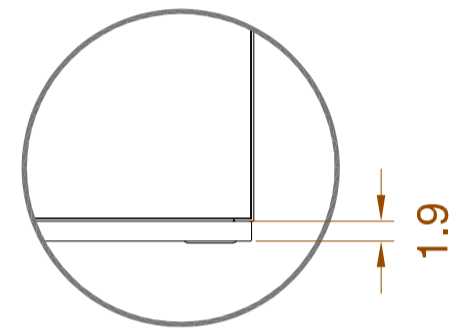


Schnitt B-B

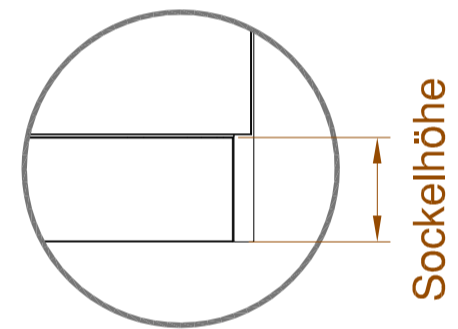


Sockelvariante:

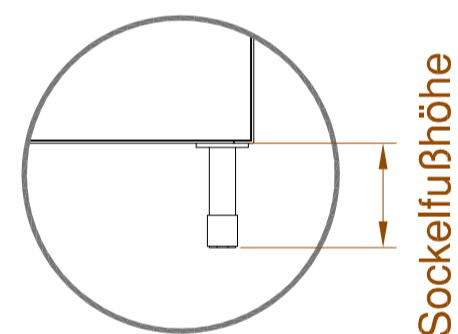
Sockelplatte



Schranksockel



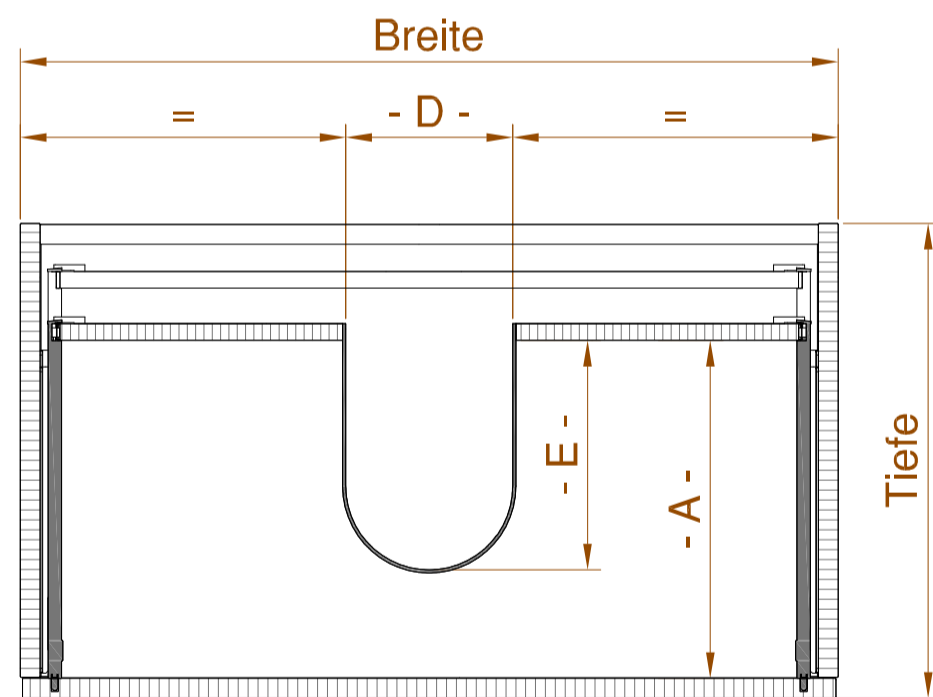
Sockelfüße



Schnitt A-A



Schnitt A-A mit Siphonausschnitt in der Mitte
(für die obere Schublade optional auswählbar)



Schnitt A-A mit Siphonausschnitt Position frei wählbar
(für die obere Schublade optional auswählbar)

