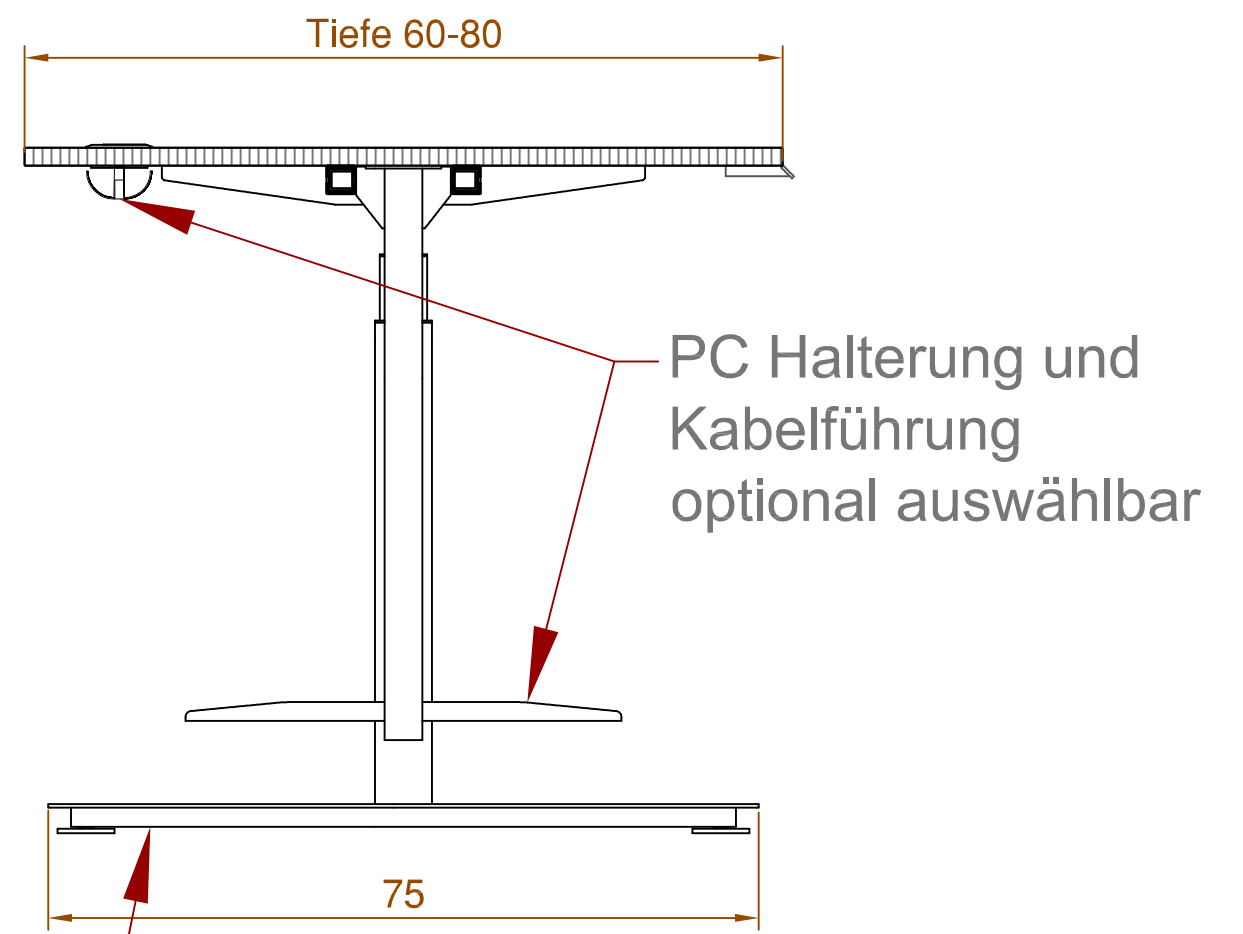


Schnitt A-A



Kabeldurchlass oder Steckdosenelement optional auswählbar

Bei Tische unter 75cm tiefe steht der Fußausleger über!

